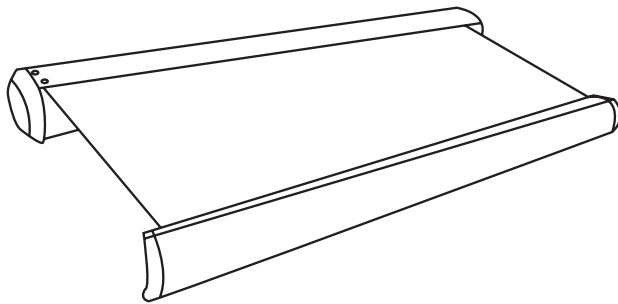


Zonwering Instructies

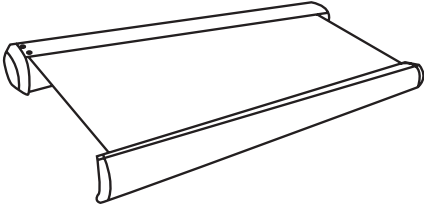
Hele Cassette

1.5m - 6m



Hele Cassette Handleiding (handmatig en elektrisch)

Inhoud



1,5-3,5, Zonweringen

- 8x Expansiebouten
- 2x Muurbeugels
- 1x Zonwering
- 1x Handgreep

4,0-5,0m Zonweringen

- 12x Expansiebouten
- 3x Muurbeugels
- 1x Zonwering
- 1x Handgreep

6,0m zonweringen

- 16x Expansiebouten
- 4x Muurbeugels
- 1x Zonwering
- 1x Handgreep

Benodigde gereedschap:

- Boorhamer
- 14mm steenboor Bitje
- Potlood of krijt voor markeringen
- Laser/waterpas
- Metrische dopsleutel set
- Verstelbare moersleutel

Optionele besturingselementen

(hangt er vanaf welke set u gebruikt)

Set A (met afstandbediening)

- 2x Afstandsbedieningen
- 1x Ontvanger box
- 1x 5m elektrische kabel om de ontvangers doos met elektriciteit te voorzien.

Set B (wandschakelaar voor binnen)

- 1x Schakelaar
- 1x 1 meter elektrische kabel
- 1x Aansluitklemmen

Set C (wind, zon en regen sensor kit)

- 2x Afstandsbedieningen
- 1x Signaal-ontvanger doos
- 1x Wind, zon en regen sensor

Waarschuwing

Wij raden aan om de zonwering met minimaal twee personen op zijn plaats te tillen. De zonwering en het frame kunnen worden geleverd in een plastic hoes. Deze moet worden verwijderd voordat uw begint met de installatie.

Plastic zakken kunnen gevaarlijk zijn voor baby's en kinderen. Daarom is het belangrijk deze buiten het bereik van baby's en kinderen te houden om het risico op verstikking te voorkomen.

Vóór u begint met de installatie van de zonwering: Controleer of alle onderdelen in de doos aanwezig zijn. Als er onderdelen beschadigd zijn of ontbreken, neem dan contact met ons op:

www.sunlandawnings.com

*De meegeleverde bouten zijn voor gewapend beton en bakstenen muren.

De zonwering kan ook worden geïnstalleerd aan houten wanden als de wand sterk genoeg is. Gebruik daarvoor de juiste schroefverbindingen.

Garantie

Deze zonwering heeft 1 jaar fabrieksgarantie op de onderdelen en de fabricage. De garantieperiode gaat in op het moment dat het product bij u wordt afgeleverd. Kapotte onderdelen worden binnen deze periode vervangen of ingeruild.

De garantie geldt alleen voor huishoudelijk gebruik.



Sunland Awnings – Fynzi Limited,
Unit 8, Borrowdale Road
Winnersh, Berkshire
RG41 5UX

+44 (0) 2087 785 612

info@fynzi.com

www.sunlandawnings.com

Stap 1: Markeer de plaats van de zonwering

Hoogte van de zonwering:

De aanbevolen hoogte vanaf de grond is 2,5m-3,5m. Als u de zonwering lager wilt installeren controleer dan of er voldoende hoofd ruimte is wanneer het scherm volledig is uitgerold en dat alle deuren en ramen open en dicht kunnen.

Vereiste stahoogte:

Plaats 20cm boven elke deur / raamkozijn en controleer of deuren / ramen open kunnen zonder dat de zonwering geraakt wordt. Als richtlijn kunt u er van uitgaan dat de zonwering tussen de 30 cm en 45 cm naar beneden hangt met een hoek van 15° (zie diagram).

De aanbevolen hoek, die is voor-geïnstalleerd in de fabriek, zal niet veel aanpassingen nodig hebben. De hoek van de zonwering kan elk moment na montage met een steeksleutel aangepast worden: van bijna horizontaal tot tussen de 15° – 30° beneden het frame.

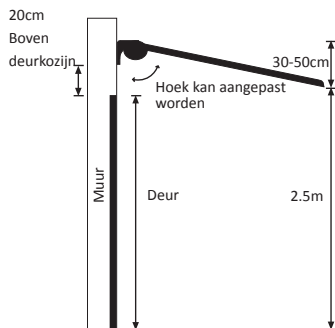
Horizontale positionering van de muur ankers:

Markeer een horizontale lijn op de gewenste hoogte, met behulp van een potlood/krijt en waterpas of een andere methode.

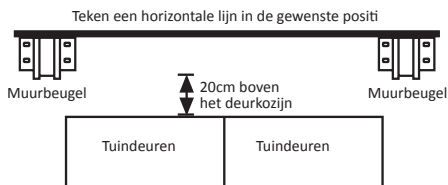
Bevestiging moet rechtstreeks in baksteen of beton. Mortel voegen tussen de bakstenen of blokken zullen niet sterk genoeg zijn om uw zonwering te dragen.

Zijaanzicht

Doorsnede zonwering



Stap 2: Gaten maken



Bevestig de muurbeugels onder elke armbevestigingen voor maximale ondersteuning. Om de armbevestigingen te bekijken kunt u de zonwering zover uitdraaien met de zwengel tot u net de bevestigingspunten kunt zien binnenin de cassette.

U kunt de beugels verschuiven om regenpijp of goten te vermijden maar hoe verder u de beugels van de armen plaatst hoe zwakker de ophanging is en het veroorzaakt doorbuigen van de zonwering. U kunt eventueel meer beugels aanschaffen denkt u deze nodig te hebben.

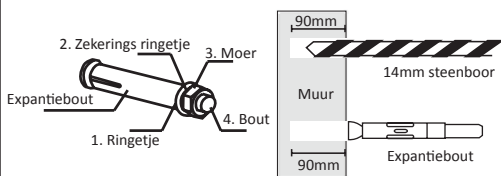
Controleerd u alstublieft uw metingen zorgvuldig voordat u gaten gaat boren, vooral als u een mal gebruikt. Wij nemen geen verantwoordelijkheid voor fouten of incorrecte metingen. Als u niet helemaal zeker bent van de muur waar u uw zonwering aan wilt monteren, kunt u een epoxy resin kit gebruiken om de montage punten in de muur te verstevigen.

1. Monteer de muurbeugels aan de uitwendige beugels aan de achterkant van de cassette. Meet de lengte van de zonwering en markeer de positie van de muurbeugels.
2. Teken een horizontale lijn (met behulp van een potlood of krijt) op de juiste hoogte.
3. Zet een goed zichtbaar kruis door de gaten van de muurbeugels op de muur.

Controleer en zorg ervoor dat alle metingen correct zijn. Wij kunnen niet verantwoordelijk gehouden worden voor meet fouten.

4. Gebruik een klopper met 14mm steenboortje. Bevestiging moet rechtstreeks in baksteen of beton. Mortel voegen tussen de bakstenen of blokken zullen niet sterk genoeg zijn om uw zonwering te dragen.
5. Boor gaten van 90mm diep in de bakstenen of betonnen muur, in exact dezelfde posities bepaald voor de muurbeugels.
6. Steek de expansiebouten in de geboorde gaten.

Expansiebout



De bout moet vergenoeg uit de muur steken zodat de muurbeugel, ringetje en moer gemonteerd kunnen worden.

Stap 3: Bevestiging van de muurbeugels

1. Verwijder de moer en een van de ringetjes van de expansiebout die in de muur zitten.
2. Plaats de beugel op zijn plaats over de muurbout. Schuif de overgebleven sluitring en moer weer over de bout en draai vast.
3. Zorg ervoor dat de muurbeugels volledig tegen de muur zijn gemonteerd, aangezien het gewicht van de zonwering de muurbeugels uit de muur kan trekken. Als er enige beweging is, draai de bout dan nog meer aan.

Bevestiging moet rechtstreeks in baksteen of beton. Mortel voegen tussen de bakstenen of blokken zullen niet sterk genoeg zijn om uw zonwering te dragen.

Stap 4: Installatie zonwering

Opmerking:

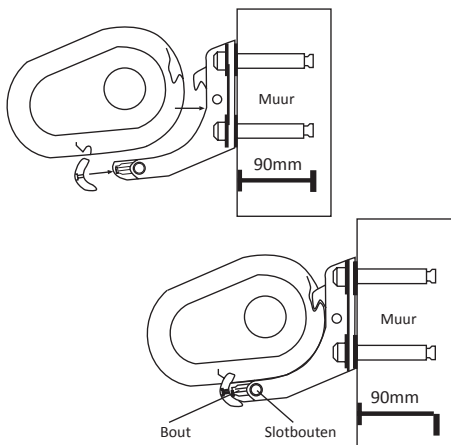
Bij het installeren van de 1,5 m - 3,5 m zonwering raden wij u aan voor deze stap twee ladders te gebruiken, deze stap vereist twee personen. 4,0m – 6,0m zonweringen zijn erg zwaar, het is dan ook vereist dat meer dan 3 mensen nodig zijn om de zonwering op zijn plaats te tillen. Een vorm van een steiger kan nodig zijn om de 4,0m – 6,0m zonwering te installeren. Wij raden het erg af om de zonwering zonder hulp in de muurbeugels te plaatsen.

Til de zonwering op aan beide uiteinden tot de cassette behuizing de muurbeugels schuift.

Monteer de bevestigingsbouten (2 per beugel) door de muurbeugels aan de uitwendige beugel (aan de achterkant van de helft van de cassette behuizing) zodat de zonwering stevig op zijn plaats blijft. Plaats de moer weer over de bout en draai strak aan.

Controleer of beide muurbeugels en bevestigingsbouten strak zijn vast gedraaid en stevig zijn gemonteerd.

Muurbeugel



Stap 5: Uitbalanceren en het aanpassen van de hoek van de zwaaiarm

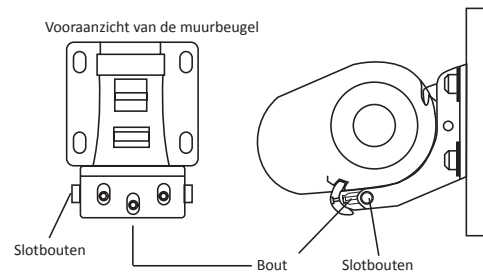
De ingebouwde waterpas aan de voorkant van de zonwering laat zien of de zonwering waterpas is. De luchtbel moet precies in het midden van de waterpas zijn, als de zonwering niet helemaal waterpas is zult u de hoek van de armen aan moeten passen.

Alhoewel de zonwering waterpas is als hij volledig is uitgerold, is het mogelijk dat de zonwering niet helemaal waterpas is volledig opgerold, dit is normaal. De zonwering wordt meestal geleverd waarbij de zwaaiarm van de zonwering de meest ideale voor-geïnstalleerde hoek heeft. De zonwering zou helemaal horizontaal moeten zijn, wanneer volledig geopend. De hoek van de zwaai arm kan aangepast worden (aan de zijkant van de cassette behuizing).

1. Draai de 17 mm slotbouten los aan beide kanten van de armen en dan de 13mm bouten tot dat u de gewenste hoek heeft bereikt.
2. Controleer of de ingebouwde waterpas aangeeft of de voorkant van de zonwering horizontaal hangt. Als dit niet het geval is, kan dit schade opleveren.
3. Pas de zwaaiarm aan zodat de voorkant weer horizontaal is.
4. Draai de 17mm slotmoeren stevig aan.

Opmerking:

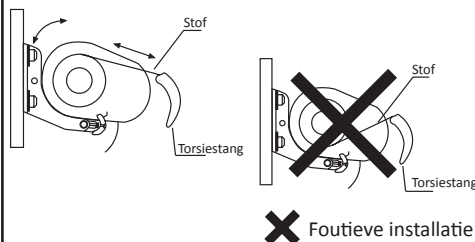
Zorg ervoor dat de hoeken aan allebei de kanten het zelfde zijn, als dit niet het geval is kan dit problemen veroorzaken bij het intrekken of uitrollen van de zonwering. De beste methode is om de hoek aan te passen als de zonwering volledig is uitgedraaid en de hoek met het blote oog aan te passen.



Aanpassing

Notitie: Controleer of de stof wordt aangevoerd vanaf de bovenkant, zoals aangegeven.

✓ Correcte installatie



Stap 6: Bedradingen aanleggen voor de afstandsbediening

(Deze stap geldt alleen voor elektrische zonweringen) Onze zonwering kan direct aan het elektriciteitsnet aangesloten worden of met een stekker in het stopcontact. Als u er voor kiest om de zonweringen direct aan te sluiten raden wij u aan om het door een elektricien te laten doen. Hieronder de montage instructies voor de set met afstandbediening en de schakelaar voor binnen.

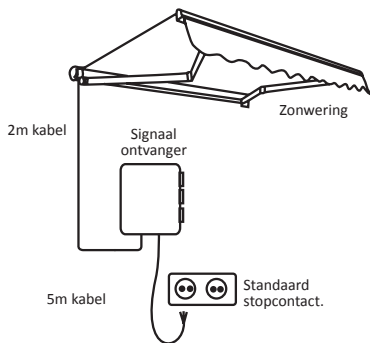
Als u een wind, zon en regen sensor heeft besteld raadpleeg dan de instructies die met de sensor zijn gekomen en negeer de illustraties rechts.

A. Afstandsbediening kit:

Elektrische componenten:

- 2 x Afstandsbedieningen
- 1 x Signaal-ontvanger doos
- 1 x 5m elektrische kabel

De signaal-ontvanger doos moet binnen of in een waterdichte doos geplaatst worden.



Opmerking:

De signaal-ontvanger doos kan binnen of buiten geplaatst worden, let er wel op dat als de signaal-ontvanger doos buiten wordt geplaatst, hij in een waterdichte doos moet worden opgeslagen. Wanneer de signaal-ontvanger doos binnen wordt geplaatst, zal de elektriciteits kabel door de muur naar buiten moeten gaan.

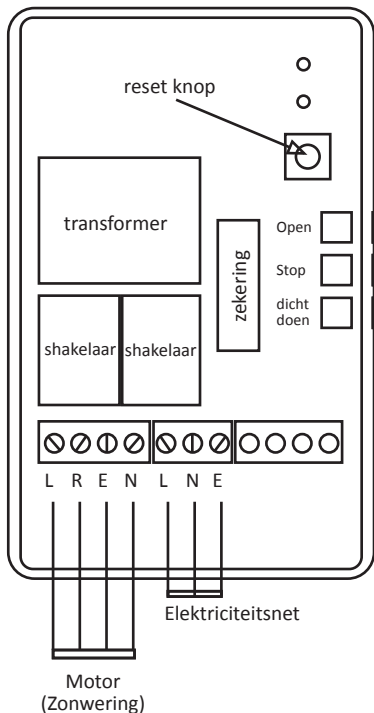
1. Verbind de elektriciteits kabel van de zonwering met de signaal-ontvanger doos (LREN).
2. Verbind de kabel van het elektriciteitsnet met de signaal-ontvanger doos (LNE). Deze kabel kan nu verbonden worden met een standaard stekker en in een stopcontact gestoken worden.

Programmeren van de afstandsbediening

Normaal gesproken zijn de afstandsbedieningen al voorgeprogrammeerd in de fabriek, dit betekent dat u de afstandsbediening meteen kunt gebruiken. Als dit niet het geval is volg dan de volgende stappen om de afstandsbediening te installeren:

Houd de 'leer' – knop ingedrukt (deze kunt u vinden in de signaal-ontvanger doos). Het groene lampje begint te knipperen, terwijl het lampje knippert druk op "UP/ Open" op de afstandsbediening. De afstandsbediening is nu geprogrammeerd.

Verbindingen



Motor bedrading:

- L= Richting #1 (Bruin)
- R= Richting #2 (Zwart)
- E= Aarde (Groen & Geel)
- N= Neutraal (Blauw)

Elektriciteitsnet:

- L= AC Live (Bruin)
- N= AC Neutraal (Blauw)
- E= AC Aarde (Groen & Geel)

Stap 7: Bedradingen aanleggen voor de schakelaar binnenshuis

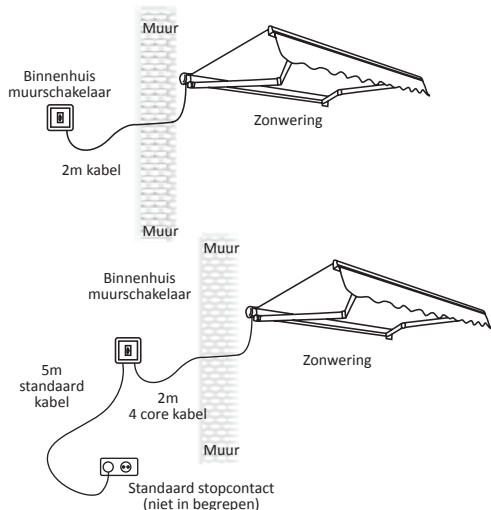
B. Schakelaar binnenshuis

Elektrische componenten:

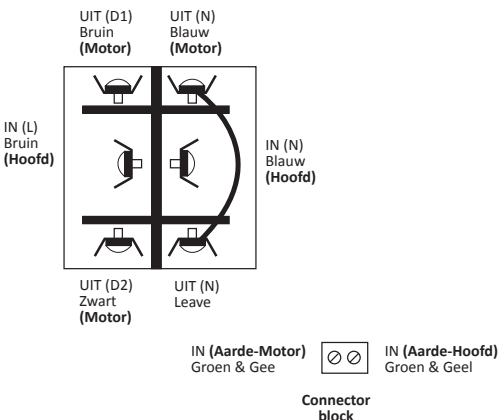
- 1 x Muurschakelaar
- 1 x Verbindingsdoos
- 1 x 5m elektrische kabel

Uw zonwering zal 2 meter aan kabel meegleverd krijgen. De kabel bestaat uit twee los staande circuits, één circuit is voor het terug trekken van de zonwering en de ander voor het uitrollen van de zonwering.

Deze kabel moet met een muurschakelaar verbonden worden. Verbind de schakelaar vervolgens met een standaard gearde elektriciteitskabel en steek de kabel in een stopcontact. Raadpleeg de diagram weergegeven hieronder of u kunt de schakelaar rechtstreeks aan het elektriciteitsnet verbinden.



Verbindingen



Stap 8: Hoe ver kan een zonwering geopend worden?

Handmatige zonwering

U kunt uw zonwering tot elke gewenste stand openen, tot het aangegeven maximum.

Elektrische zonwering

De elektrische zonwering stopt automatisch op het ingestelde punt van maximum uitstrekking en stopt ook automatisch op het punt van maximale intrekking. U kunt de zonwering in elke gewenste stand openen, door op de 'Stop' knop te drukken als de zonwering aan het intrekken of uitrollen is.

Aanpassen van de voor-geprogrammeerde maximaal uitgerolde stand en terug getrokken stand.

Aan de linkerkant van de draaiende buis, binnen de behuizing van de zonwering zijn twee kleine zeshoekige bouten met een aangegeven plus en min richting. Draai voorzichtig aan deze bouten met een hexagonale sleutel (groene bijgeleverde hexagonale sleutel) om de maximaal uitgerolde stand en terug getrokken stand te veranderen.

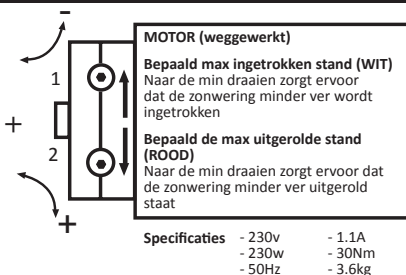
Zorg er altijd voor dat u bijhoudt hoeveel omwentelingen u maakt voor het geval u terug wilt gaan naar de originele instellingen.

1. (Wit) Ingerolde stand: Het is belangrijk om te zorgen dat de zonwering niet te ver opgrollt, dit kan schade veroorzaken. Als u de bout in de richting van de min draait zal de zonwering zich minder ver oprollen. Als bijvoorbeeld de zonwering niet volledig opgerold wordt en 5cm tot 15 cm uitsteekt kunt u de witte bout in de plus richting draaien om die afstand te verkleinen. U kunt er vanuit gaan dat 50 cm ongeveer 40 omwentelingen nodig heeft.

Het kan zijn dat u de zonwering verder wilt terugtrekken dan de voor-ingestelde stand, wij raden aan de zonwering volledig terug te rollen tot dat de motor automatisch afslaat. Draai vervolgens de hexagonale sleutel een kwart draai in de plus richting, dit zou ervoor moeten zorgen dat de voorkant van de zonwering meteen beweegt. Dit zou de kans op schade moeten verkleinen.

2. (Rood) Uitgerolde stand: Draaien in de richting van de min zorgt ervoor dat de zonwering minder ver uitsteekt wanneer volledig uitgerold. Als bijvoorbeeld de stof van de zonwering slap hangt en de zonwering te ver uitsteekt, draai de hexagonale sleutel in de richting van de min.

Motor



Stap 9: Onderhoud en verzorgingsmaatregelen

Om de levensduur van uw zonwering zo lang mogelijk te houden, is het belangrijk alle onderdelen goed te verzorgen, zodra de zonwering is geïnstalleerd.

Uw zonwering is gemaakt van weerbestendig gepoedercoat metaal en slijtvast polyester weefsel. Dit om de zonwering een lange levensduur te geven. Vlekken en vogelpoep kunnen gemakkelijk met een spons verwijderd worden. Het is niet aan te raden deze vlekken te lang te laten zitten. In extreme weersomstandigheden dient de zonwering altijd ingetrokken te worden.

De haak as, versnellingsbak en scharnierpunten op de zonweringen moeten elke 4-6 maanden worden behandeld met silicone, WD-40 kan ook worden gebruikt in plaats van silicone.

Het montuur moet ten minste eenmaal per jaar worden gereinigd, met een zachte doek of spons en warm water.

Stof op de zonwering moet op zijn minst een keer per jaar worden verwijderd, met behulp van een mild reinigingsmiddel met warm water en een spons of een zachte doek, kan het doek worden afgeveegd en vlekken kunnen worden verwijderd, waardoor de zonwering er weer als nieuw uit zal zien.

Vervangen van de zonwering stof

Een nieuwe zonwering stof is ideaal als u het type persoon bent die altijd uw zonwering wilt verbeteren voor het nieuwe seizoen of de kleur van uw zonwering halverwege de zomer wilt veranderen. De behulpzame instructies kunt u op onze website vinden, het vervangen van de zonwering stof duurt tussen de 20-30 minuten.

Wij leveren 16 verschillende stoffen, de meeste zijn gemaakt van 300gsm polyester, ga naar onze website voor meer informatie.

De zonwering stoffen zijn zo ontworpen dat ze op alle modellen passen die wij op het moment verkopen (standaard, half cassette en hele cassette, handmatig en elektrische zonweringen). Opmerking: Als u een zonwering voor 2008 van ons heeft aangeschaft, kan het zo zijn dat de stof niet geschikt is voor uw model, aangezien het een iets ander model zal zijn. Neem contact met ons op om eerst te kijken of de stof geschikt is voor uw zonwering.

Veel gestelde vragen

- 1. De armen van mijn zonwering zijn niet recht als hij volledig is uitgedraaid, hoort dat?**
De armen zijn ontworpen zodat de armen nooit volledig gestrekt zijn als de zonwering volledig is uitgedraaid, dit geeft de zonwering meer stabiliteit.
- 2. Kan ik mijn handmatige zonwering ombouwen naar een elektrische zonwering?**
Helaas is het niet mogelijk om een handmatige zonwering om te zetten in een elektrische zonwering.
- 3. Is het mogelijk om de handgreep van de zonwering te verwijderen?**
Ja, het is mogelijk om de handgreep van de zonwering af te halen en op te bergen.

Veel gestelde vragen

4. De stof van mijn zonwering hangt slap, hoe kan ik dit oplossen?

Controleer of de zonwering niet te ver is uitgerold.

OF

Handmatige zonwering
De stof is niet strak genoeg (raadpleeg onze instructies over hoe u de stof moet vervangen voor een standaard handmatige zonwering, duurt ong. 15-20 min). Zorg ervoor dat de stof strak om de metalen buis is gerold. Elektrische zonwering Raadpleeg stap 8.

5. Mijn zonwering trekt zich niet volledig/goed in, wat kan ik doen?

Controleer of de armen waterpas zijn (er is een ingebouwde waterpas aan de voorkant van de zonwering, raadpleeg stap 5)

OF

Rol de zonwering volledig uit, maak de 2 schroeven los (haal ze er niet uit) aan de rechter en linker kant aan de voorkant van de zonwering. Rol de zonwering vervolgens volledig op en draai de twee schroeven aan.

OF

Het is mogelijk dat een arm kapot is, u zult deze arm moeten vervangen. Neem a.u.b contact op met onze klantenservice.

6. Mijn zonwering reageert niet als ik de afstandsbediening gebruik, wat kan het probleem zijn?

A. Om veiligheidsredenen slaat de motor af als de gebruiker de zonwering constant inrolt en uitrolt. De motor zal de komende 15-30 minuten niet werken. Laat de motor rusten tot hij het weer doet en verander de stand van de zonwering met behulp van de handgreep.

B. De signaalontvanger doos is kappot, verwijder de deksel en controleer of de LED lampjes branden als u de afstandsbediening gebruikt. Als de LED lampjes niet branden als u de afstandsbediening gebruikt is de signaalontvanger doos kappot.

C. Controleer of alle kabels goed zijn verbonden.

D. Gebruik de bediening op de signaalontvanger doos, als de zonwering het doet betekent dat de afstandsbediening niet juist is geprogrammeerd, zie pagina 6.

E. Geen van boven genoemde problemen, waarschijnlijk is de motor kapot.

7. Wat is de maximale afstand waarbij ik de zonwering kan bedienen met de afstandsbediening?

De afstandsbediening kan tot op een afstand van ongeveer 15-20m gebruikt worden (het signaal gaat door muren heen).

8. Kan ik bepalen hoe ver de zonwering opent?

De elektrische zonwering stopt automatisch met openen bij het voor-ingestelde maximum. U kunt zelf bepalen tot welke stand u de zonwering wilt openen, binnen de volledig uitgestrekte stand en volledig ingetrokken stand, door op de 'Stop'-knop te drukken van de afstandsbediening.

9. Waar is de groene sleutel voor?

De groene sleutel is voor het aanpassen van de gestrekte en ingerolde stand, zie stap 8.

10. Andere problemen.

Stuur ons a.u.b een e-mail waarin u het probleem beschrijft, mogelijk met wat foto's zodat wij uw zonwering probleem zo spoedig mogelijk kunnen oplossen.

